

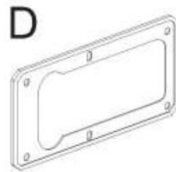
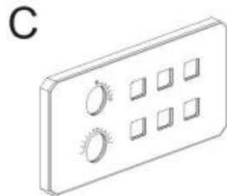
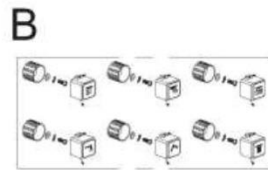
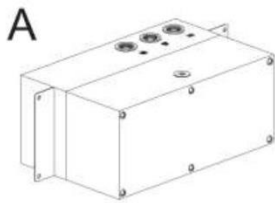


MAXONOR

Превращает воду в удовольствие!

СХЕМА УСТАНОВКИ БЛОКА УПРАВЛЕНИЯ ВСТРОЕННОЙ ДУШЕВОЙ СИСТЕМЫ

арт. PL87109/5, PL87109/6



При установке необходимо смазать
смазочным маслом

№	Наименование изделия	Количество
A	Корпус смесителя	1
B	Кнопка с символом	6
C	Крышка A	1
D	Крышка B	1
E	Инструмент, необходимый для установки	1



Толщина укладки мрамора или плитки от 20 до 30 мм



1.

Водопроводные трубы

Обратите внимание: Перед установкой необходимо очистить водопроводные трубы от загрязнений. Труба для горячей воды должна быть установлена слева, а для холодной – справа.

2. Правильное подключение

Отвод воды G1/2"

Подвод воды G3/4"

Горячая Холодная

A B C

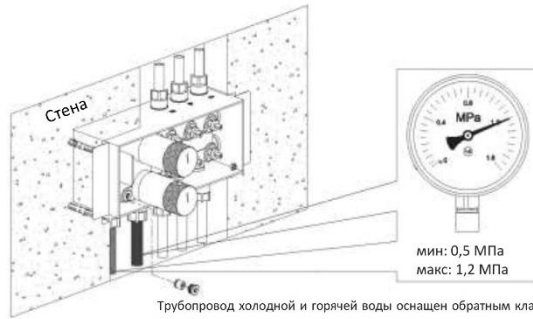
D E F

3. Установите основной корпус по вертикали и горизонтали.

Стена

4. Проверка установки

Откройте крышку присоединительной коробки и убедитесь в отсутствии утечки воды. После завершения подсоединения трубопровода, подайте воду под давлением 0,5–1,2 МПа на оба патрубка холодной и горячей воды и тщательно проверьте соединения. В трубопроводе не должно быть утечек воды, время проверки должно составлять не менее 5 минут.



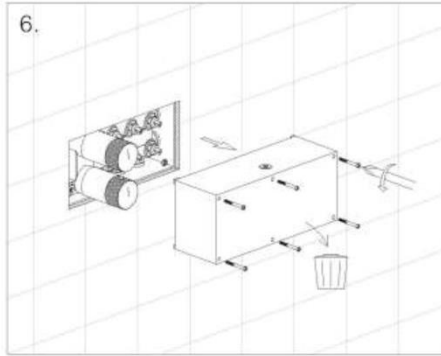
Трубопровод холодной и горячей воды оснащен обратным клапаном для предотвращения одновременного сливания потоков.

5. Заделка стены

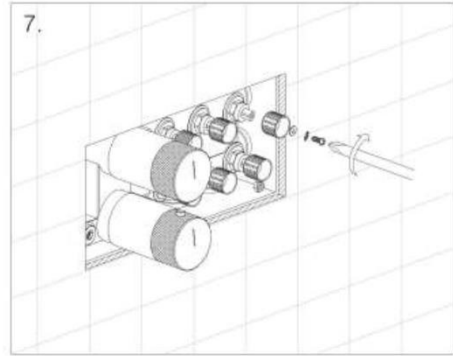
После завершения испытания установки заделайте трубопровод цементным наполнителем.



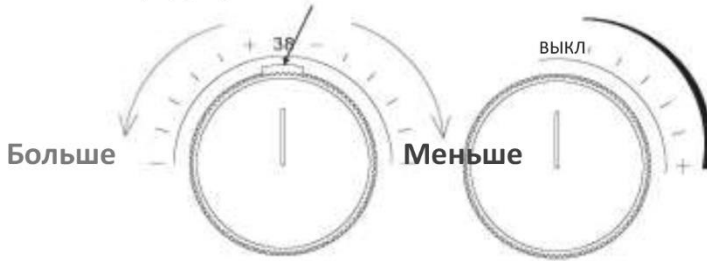
6.



7.



Предохранительная кнопка



Стандарт: 38 °С



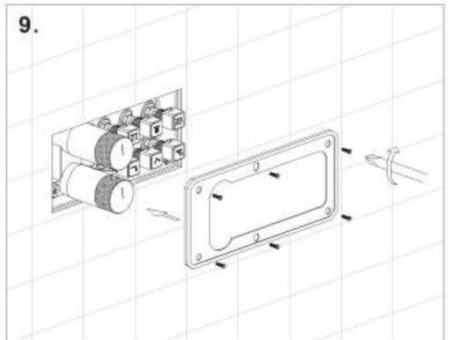
8.



Установите кнопку с символом на корпус и отрегулируйте высоту. Установите крышку, чтобы проверить соответствие требуемой высоты кнопки. Рекомендуемая высота кнопки от панели 5 мм.

Движением по часовой стрелке можно уменьшить выступ кнопки экрана
Движением против часовой стрелки можно увеличить выступ кнопки экрана

9.

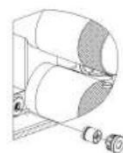
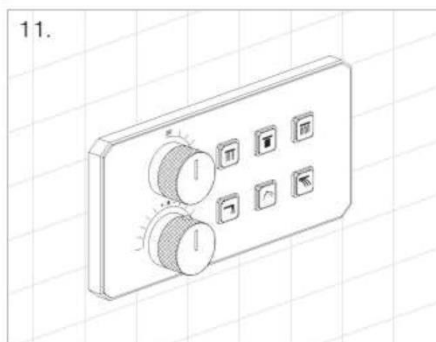


10.



Перед установкой панели нажмите кнопку и поверните ее влево

11.



Трубопровод холодной и горячей воды оснащен обратным клапаном для предотвращения одновременного сливания потоков.